

目录

序言	3
开箱检查注意事项	4
第一章 安全信息	5
1.1 安全定义	5
1.2 安装和配线注意事项	5
1.3 使用注意事项	6
1.4 其它	6
第二章 产品型号与规格	7
2.1 型号规格	9
2.2 产品技术规格	10
2.3 产品安装尺寸	10
2.3.1 IPC-PF 系列回馈装置的外形尺寸	15
2.3.2 机械参数表	17
第三章 产品安装指南	17
3.1 主回路接线	17
3.1.1 主回路端子排列	17
3.1.2 主回路接线方法	17
3.1.3 变频器的直流母线端子的辩认	19
3.1.4 与电梯控制柜连接时的接线	21
3.1.5 主回路接线规格	22
3.2 控制回路接线	24
3.3 产品安装要求	25
第四章 产品操作面板	27
4.1 LED 操作面板的使用	27
4.2 指示灯说明	28
4.3 LED 显示说明	28
4.4 按键功能说明	29
4.5 常用按键操作	30

第五章 产品参数设置-----	31
5.1 监控参数说明-----	31
5.2 设置参数说明-----	32
5.2.1 动作电压的设置-----	32
5.2.2 回馈控制模式的设置-----	32
5.2.3 数字输出端口 DO 的设置-----	33
5.2.4 风扇控制模式的设置-----	33
5.2.5 参数复位功能的设置-----	33
第六章 产品维护和保养-----	34
6.1 故障代码-----	34
6.2 常见故障的排除-----	35
第七章 质量保证-----	36

序言

感谢您购买和使用加能公司生产的 IPC-PF 系列电能回馈装置。

IPC-PF 系列电能回馈装置是采用加拿大技术生产制造的高性能传动节能产品，目前已经广泛应用于电梯、起重、矿山提升机、离心机、油田抽油机、风力并网发电等各种场合。

IPC-PF 系列电能回馈装置可以把电机调速等过程中所产生的再生电能回馈到电网，避免了采用常规能耗式制动单元因电阻发热而造成的能量损耗，从而达到可观的节能效果，也可以实现风力、太阳能等的并网发电。该系列产品内部已经安装有电抗器和噪声滤波器，可以直接接驳电网，不会对电网和周边的电器设备造成干扰。

本手册提供了产品安装配线、参数设定、故障诊断和日常维护等的一些注意事项。为确保能正确安装及操作 IPC-PF 系列回馈装置，发挥其优越性能。请在装机之前仔细阅读本使用手册。

本手册是随机赠送的附件，请妥善保管及交给该机器的使用者。

开箱检查注意事项

在开箱时，请认真确认：




产品是否有破损；

本机铭牌的标识是否与您的订货一致；



本公司的产品制造与包装出厂方面已经经过严格检验，若仍发现某种遗漏，请速与本公司或供货商联系解决。

第一章 安全信息

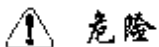
1.1 安全定义

 危险	表示若不遵循所指出的内容进行操作，可能会对操作和使用人人身安全产生损害。
 注意	表示若不遵循所指出的内容进行操作，可能会对设备产生损害或产品无法运行。
 提示	如何更好的使用产品以及取得更好使用效果的一些提示。

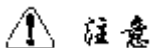
1.2 安装和配线注意事项

 危险	<p>必须由具有专业资格的人进行配线作业 否则有触电的危险。</p> <p>安装和接线时，必须把回馈装置和与之相连接的变频器等其它设备断电，并等待 5~10 分钟，确认各相关设备内部电容上所存储的电量泄放完毕再进行操作，以确保安全。</p> <p>必须将回馈装置的接地端子可靠接地 否则有触电的危险。</p>
 注意	<p>回馈装置的直流母线正、负极不能接反，否则将无法工作甚至造成回馈装置本身和相关设备损坏，并有火灾危险。</p> <p>应该将回馈装置安装到通风良好的场合，否则可能会造成设备无法正常工作甚至损坏。</p>

1.3 使用注意事项



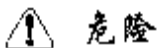
通电后，回馈装置内部各部件就带有危险的高电压，如果人体直接接触将极其危险，甚至危及生命。



避免将螺钉、垫片等金属物品掉入回馈装置内部，否则会有引起设备损坏的危险。

使用过程中应确保机箱箱盖合好。

1.4 其它



机器报废应按工业废物处理，严禁焚烧，否则可能会有爆炸的危险。

第二章 产品型号与规格

2.1 型号规格

规格型号	额定电流 (A)	峰值电流 (A)	最大适配功率 (kW)
通用回馈装置 (*1)			
IPC-PF-S	6A	28A	22KW
IPC-PF-1S	7A	35A	30KW
IPC-PF-2S	8A	70A	75KW
通用高端型回馈装置 (*1)			
IPC-PF-SA	8A	22A	22KW
IPC-PF-1SA	10A	33A	30KW
IPC-PF-2SA	12A	45A	45KW
IPC-PF-3SA	14A	66A	75KW
电梯专用回馈装置 (*2)			
IPC-PF-LF	——	15A	7.5KW
IPC-PF-HLF11	——	18A	11KW
IPC-PF-HLF18	——	28A	18KW
IPC-PF-HLF37	——	37A	37KW
电梯高端型专用回馈装置 (*2)			
IPC-PF-ALF11	——	15A	11KW
IPC-PF-ALF18	——	22A	18KW
IPC-PF-ALF22	——	33A	22KW
IPC-PF-ALF37	——	45A	37KW
电梯专用柜式机 (*2)			
PF-HLF11-C	——	15A	11KW
PF-HLF18-C	——	22A	18KW
PF-HLF22-C	——	33A	22KW
PF-HLF37-C	——	45A	37KW

矿山提升/离心机专用回馈装置			
PFH30-4	32A	60A	30KW
PFH37-4	38A	75A	37KW
PFH45-4	46A	90A	45KW
PFH55-4	55A	110A	55KW
PFH75-4	75A	150A	75KW
测功机专用回馈装置			
PFC22-4	45A	——	22KW
PFC30-4	60A	——	30KW
PFC37-4	75A	——	37KW

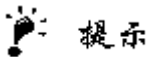
表 2.1 IPC-PF 系列回馈装置的型号规格

- *1: 通用型回馈装置的最大适配功率是指所需制动转矩为 100%且单次回馈时间小于 20S、使用率小于 10%时的最大电机功率。
- *2: 电梯专用型回馈装置的最大适配功率是指满足电梯正常使用条件下所能匹配的最大电梯功率。

2.2 产品技术规格

项目		规范
电 源	电网电压	三相 220V/380V（视型号而定）
	电网频率	45Hz~65Hz
控 制	电流控制方式	直接电流控制方式
	输出控制方式	直流母线电压预测控制
	回馈起始电压	*620~680V（可通过软件设置）
	风扇控制	*42℃开启/38℃关闭或一直开启
	过热保护	70℃
	数字输入端口	*1 个，功能可以通过软件设置
	数字输出端口	*1 个，功能可以通过软件设置
	运行记录	*单次回馈工作时间、总回馈时间等记录
	通信接口	*可扩展
显 示	状态指示	*电源指示、故障指示、保险丝熔断指示、回馈状态指示等
	运行监控	*直流母线电压、内部温度、输入/输出端口状态、回馈工作时间、总工作时间等
	设定	*功能号、数据
	故障	*10 次故障状态记录
环 境	安装场所	室内、海拔不大于 1000m，无阳光直射，无导电性粉尘及腐蚀性气体
	环境温度	-10~40℃，通风良好
	环境湿度	90%RH 以下（不结露）
	振动度	0.5g 以下

表 2.2 产品技术规格

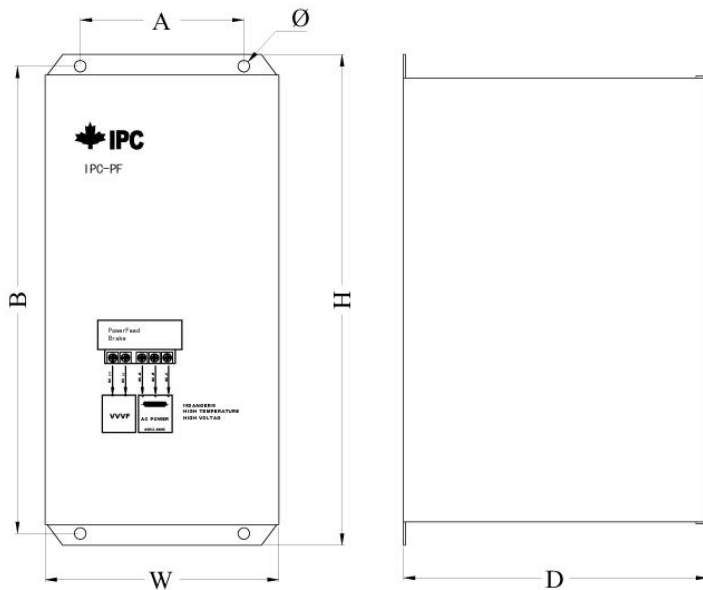


提示

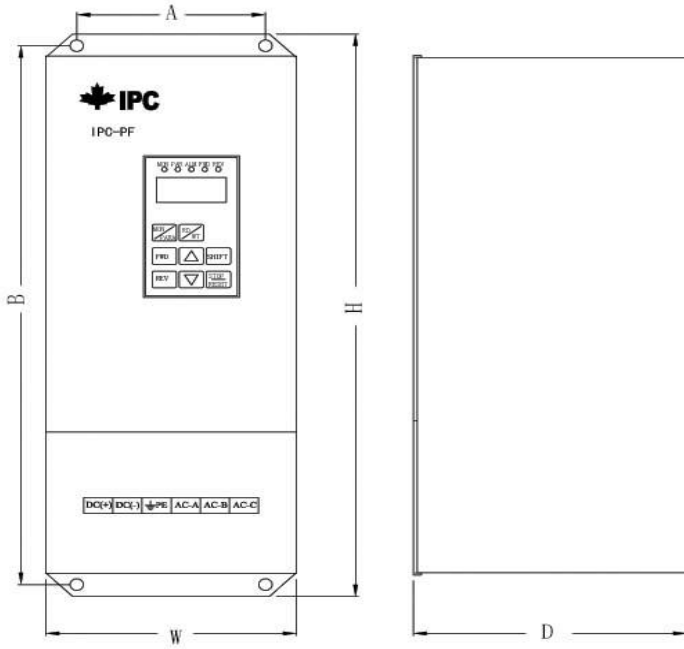
注：带*的项目仅对 A 系列改进型的产品有效。

2.3 产品安装尺寸

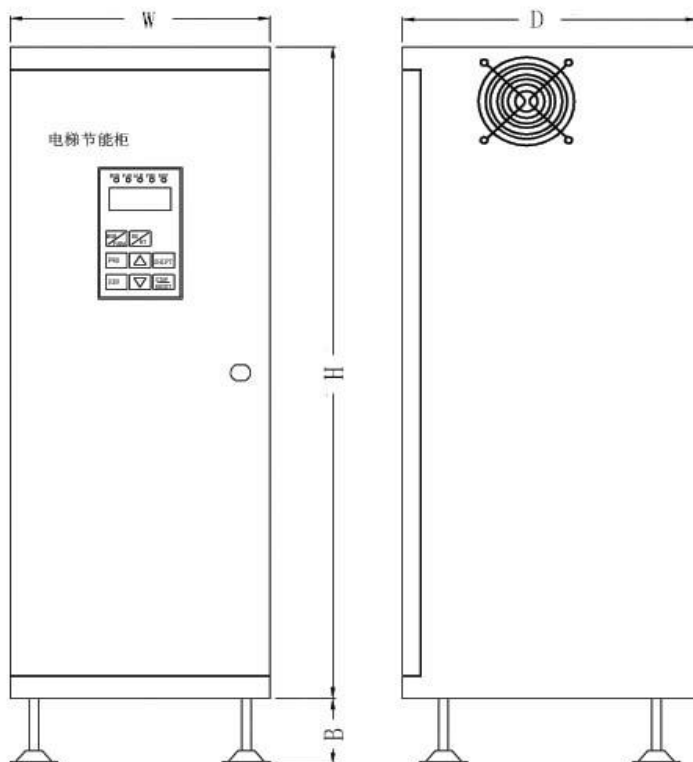
2.3.1 IPC-PF 系列回馈装置的外形尺寸



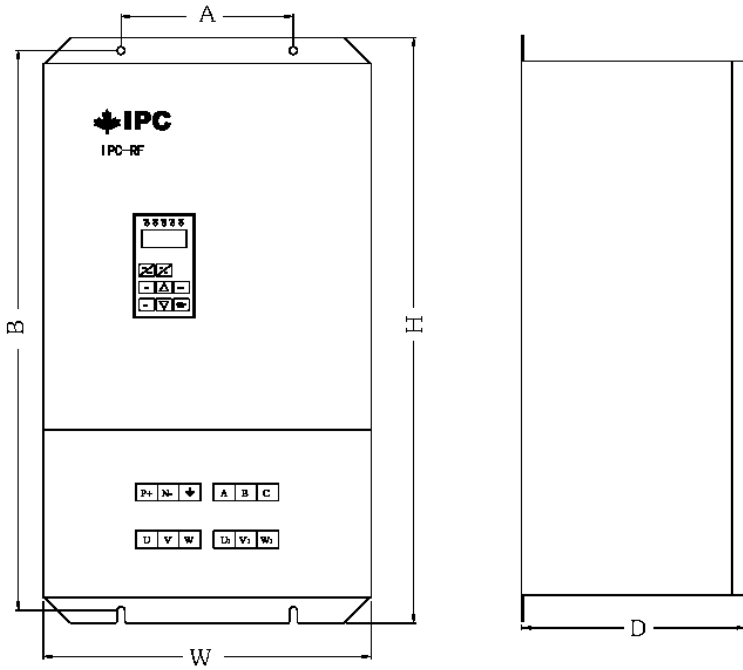
(图 2.1) PF-S/HLF 系列回馈装置的外形尺寸



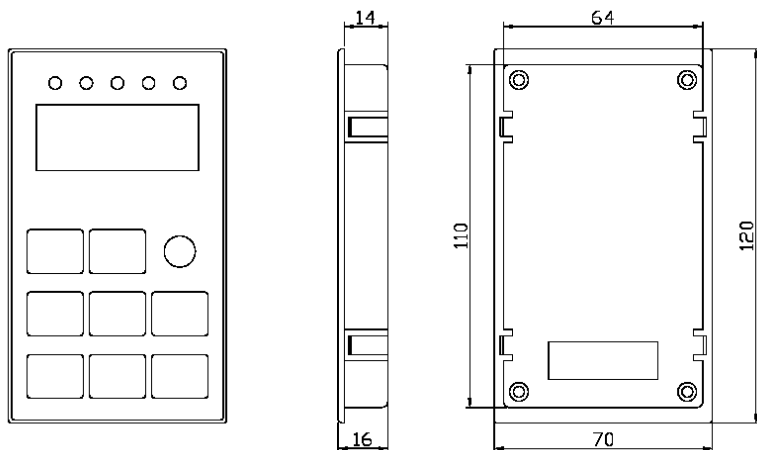
(图 2.2) PF-SA/ALF 系列回馈装置的外形尺寸



(图 2.3) PF-HLF-C 系列回馈装置的外形及尺寸



(图 2.4) IPC-PFH/ PFC 系列回馈装置的外形及尺寸



(图 2.5) IPC-PF 系列回馈装置操作面板的外形及尺寸

2.3.2 机械参数表

型号	A (mm)	B (mm)	H (mm)	W (mm)	D (mm)	安装孔 (mm)	重量 (kg)
PF-S	140	400	420	200	260	10	13
PF-1S							13
PF-2S							13
PF-LF	140	400	420	186	200	8	10
PF-HLF11							12
PF-HLF18							12
PF-HLF37							12
PF-SA	140	460	480	186	200	10	14
PF-1SA							14
PF-2SA							14
PF-3SA							14
PF-ALF11	140	460	480	186	200	10	14
PF-ALF18							14
PF-ALF22							14
PF-ALF37							14
PF-HLF11-C	—	60	600	220	250	—	20
PF-HLF18-C							20
PF-HLF22-C							20
PF-HLF37-C							20
PFH30-4	200	650	680	380	260	9	70
PFH37-4							70
PFH45-4							70
PFH55-4							70
PFH75-4							70
PFC22-4							70
PFC30-4	200	650	680	380	260	9	70
PFC37-4							70

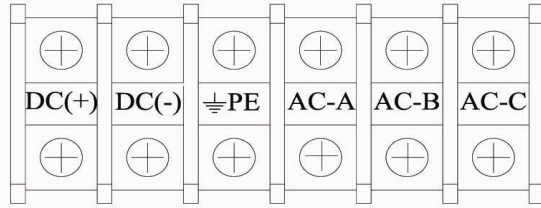
表 2.3 IPC-PF 系列回馈装置机械参数表

注：IPC-PFH 和 IPC-PFC 系列回馈装置系外置电抗器结构，使用时需外接电抗器，所用电抗器的尺寸请在订货时联系确认。

第三章 产品安装指南

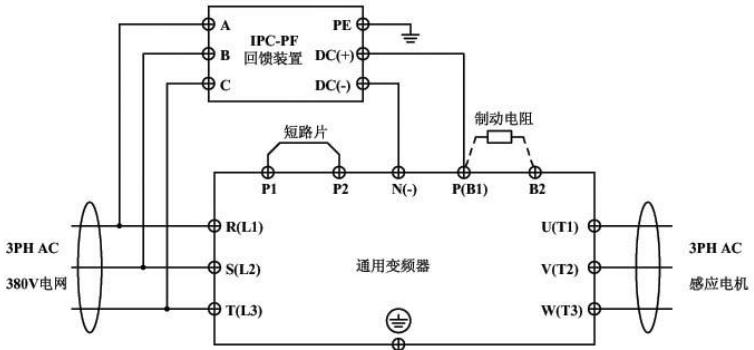
3.1 主回路接线

3.1.1 主回路端子排列




(图 3.1) PF-HLF-C/PF-ALF/PF-1SA 回馈装置端子排列

3.1.2 主回路接线方法




(图 3.2) IPC-PF 系列回馈装置与变频器的连接


IPC-PF 系列回馈装置的主回路接线非常简洁,当该系列产品与变频器配合使用时,只需将回馈装置的直流输入端子“DC (+)”、“DC (-)”正确连接到变频器的直流母线的正负端子,将回馈装置的交流回馈输出端子“A”、“B”、“C”连接到与变频器输入端相同的电源上即可。

 **注意**


IPC-PFH 和 IPC-PFC 系列回馈装置系外置电抗器结构，使用时需外接电抗器。接线时电抗器的端子必须与回馈装置上的接线端子一一对应，如果顺序接错可能会导致回馈装置损坏甚至有引起火灾的危险！

 **注意**

接线时，应注意回馈装置直流输入端子“DC (+)”、“DC (-)”的极性，如果极性接反，可能会导致设备损坏甚至有引起火灾的危险。

 **注意**

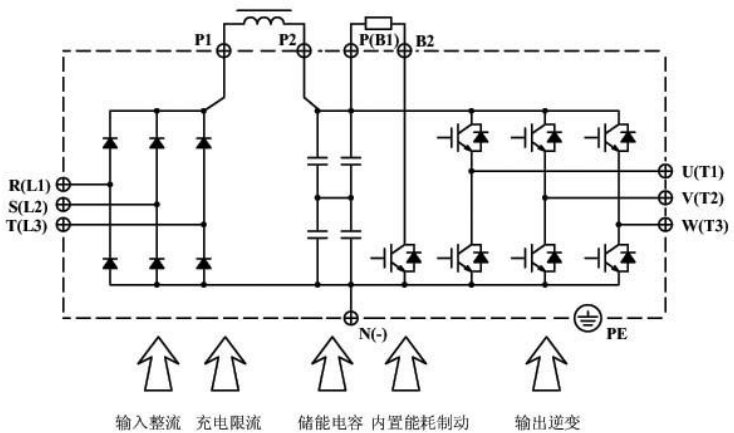
为了防止漏电对人体的伤害，应该将回馈装置的接地端子“PE”可靠接地。

 **提示**

IPC-PF 系列回馈装置会自动检测电网的相位并自动与电网同步工作，因此回馈装置的交流回馈输出端子“A”、“B”、“C”与电网的连接是无极性要求的。

3.1.3 变频器的直流母线端子的辨认

当 IPC-PF 系列回馈装置与变频器配合使用时，必须将回馈装置的直流输入端子“DC (+)”、“DC (-)”正确连接到变频器的直流母线的正负端子。但许多时候，由于变频器与直流母线相关的主回路接线端子不只一个，这会给正确的辨认变频器的直流母线接线端子带来困难。下图是变频器通常会提供的一些接线端子。



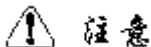
(图 3.3) 常用的变频器主回路接线端子

图中，与直流母线相关的有“P1”、“P2”、“P”、“B2”、“N”五个。其中，端子“N”是直流母线负极的接线端，比较容易辨别，接线时，这个端子应该与回馈装置的 DC (-) 相接。

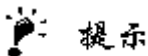
“P1”、“P2”是外接直流电抗器的接线端，通常变频器在出厂时，因为没有外接直流电抗器，这两个端子是用一块短路铜排连接起来的。

“P”、“B2”是能耗制动电阻的外接端子，其中，“P”是直流母线的正极端子，“B2”则是内部能耗制动装置的输出端。接线时，回馈装置的 DC (+) 端子应该与图中的 P 端子相接。在大多数情况下，如果没有外接直流电抗器，

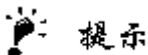
将回馈装置的 DC (+) 端子连接到变频器的 P1、P2 端子也是可以的。



由图中可以看出，当变频器内置能耗制动单元时，其“P”、“B2”是能耗制动电阻的外接端子，内部连接的是其能耗制动装置的输出端，因此，不能将回馈装置接到“P”、“B2”两端，而应该将回馈装置的 DC (-) 端接到变频器直流母线的负极“N”。



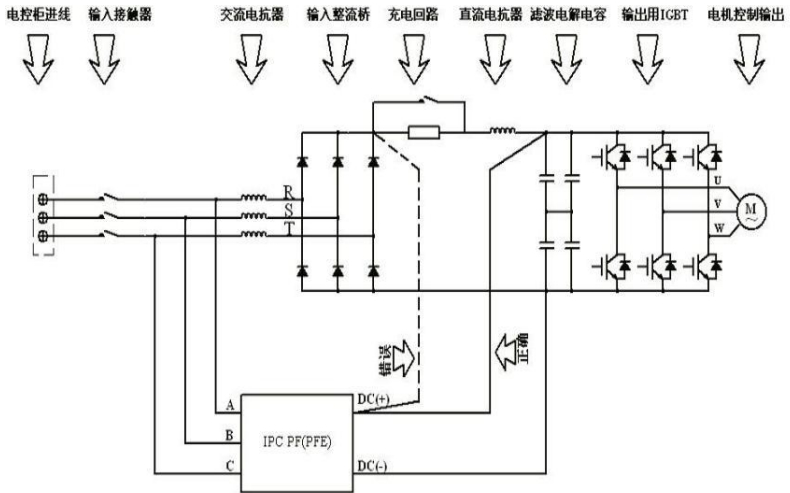
由于变频器生产厂家和功率大小的不同，实际上所见的变频器所提供的端子数量可能会与图中所标示的不同。此时，应仔细阅读变频器的说明书，以正确找出变频器的直流母线端子。



图中的外接直流电抗器端子“P1”、“P2”有时候也标作“+1”、“+2”。部分小功率变频器未提供外接直流电抗器的端子，端子“P2”和“P”也可能会合成一个统一的直流母线正极端子引出，通常，这个端子有时候也会标作“P+”、“+”等。变频器的直流母线负极接线端子有时也会标作“N-”、“-”等。请自行查阅实际的变频器说明书。

3.1.4 与电梯控制柜连接时的接线

部分品牌的电梯其控制柜中变频器和其它控制部分是一个整体，没有明确的直流母线接线端子，此时，在与回馈装置连接时，应将回馈装置的直流输入端子“DC (+)”、“DC (-)”直接连接到其内部变频器储能电容的两端。由于 380V 电压下工作的变频器直流回路的储能电容通常需要两组串联来满足耐压的要求，因此，接线时应从其两只电容的对应两极引出。



(图 3.4) IPC-PF(PFE)系列回馈装置与电梯控制柜的连接

3.1.5 主回路接线规格

规格型号	额定电流 (A)	峰值电流 (A)	推荐线径 (mm ²)
通用回馈装置			
IPC-PF-S	6A	28A	4mm ²
IPC-PF-1S	7A	35A	6mm ²
IPC-PF-2S	8A	70A	10mm ²
通用高端型回馈装置			
IPC-PF-SA	8A	22A	4mm ²
IPC-PF-1SA	10A	33A	6mm ²
IPC-PF-2SA	12A	45A	8mm ²
IPC-PF-3SA	14A	66A	10mm ²
电梯专用回馈装置			
IPC-PF-LF	——	15A	4mm ²
IPC-PF-HLF11	——	18A	6mm ²
IPC-PF-HLF18	——	28A	8mm ²
IPC-PF-HLF37	——	37A	10mm ²
电梯专用高端型回馈装置			
IPC-PF-ALF11	——	15A	4mm ²
IPC-PF-ALF18	——	22A	6mm ²
IPC-PF-ALF22	——	33A	8mm ²
IPC-PF-ALF37	——	45A	10mm ²
电梯专用柜式机			
PF-HLF11-C	——	15A	4mm ²
PF-HLF18-C	——	22A	6mm ²
PF-HLF22-C	——	33A	8mm ²
PF-HLF37-C	——	45A	10mm ²
矿山提升/离心机专用回馈装置			
PFH30-4	32A	60A	8mm

PFH37-4	38A	75A	10mm ²
PFH45-4	46A	90A	16mm ²
PFH55-4	55A	110A	16mm ²
PFH75-4	75A	150A	25mm ²
测功机专用回馈装置			
PFC22-4	45A	60A	16mm ²
PFC30-4	60A	75A	16mm ²
PFC37-4	75A	90A	25mm ²

表 3.1 主回路接线规格

3.2 控制回路接线

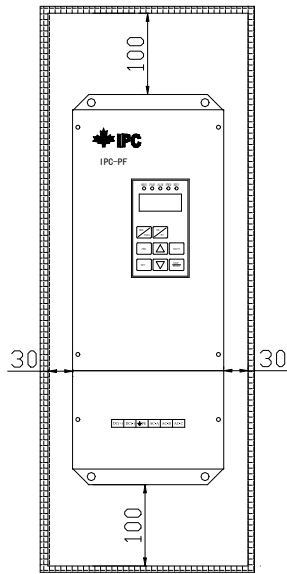
本系列产品设有一个数字输入端子(DI)和一个数字输出端子(DO)。

数字输入端子 DI 功能可通过产品上所配的操作键盘进行设置。出厂默认状态是输入端子 DI 与公共端 COM 短接时允许回馈功能，开路时禁止回馈功能。通常情况下该端子可以通过一根短接线与公共端 COM 短接起来。有特殊要求时可以通过该端子与其它设备连接，以实现更复杂的功能。

数字输出端子 DO 功能可通过产品上所配的操作键盘进行设置。该端子为集电极开路输出，也可以在该端子与 +24V 端子间连接一个 24V 的继电器用以控制外围的其它设备。

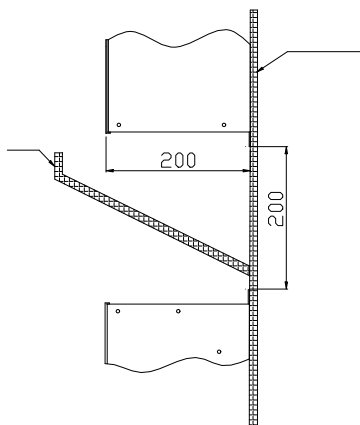
3.3 产品安装

除了 PF-HLF-C 型柜机外，其它机型均应垂直安装在墙上或控制柜的背板上。由于回馈装置本身会产生热量，因此，用户在安装时一定要考虑通风、散热和人身安全，在回馈装置的周围应留有足够的空间，最小的通风空间是：上下 100mm，左右 30mm。



(图 3.5) IPC-PF 系列回馈装置的安装空间要求

若有多台回馈装置需要上下排列安装，则两台回馈装置之间的竖直距离至少是 200mm，并应加上导流挡板以防止下方回馈装置所产生的热量对上方回馈装置的影响。安装方法如下图所示。



(图 3.6) 两台回馈装置上下安装示意图

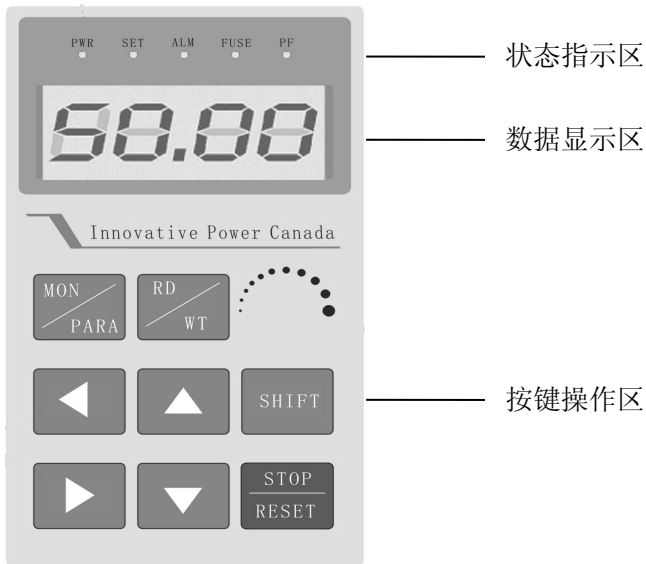
由于 PF-HLF-C 系列机型是立式柜体结构，因此在安装时不需要用螺丝固定，只要摆放在平整的水平地面上即可。回馈装置与墙或其它设备之间必须留有 30mm 以上的通风空间。

第四章 产品操作面板

4.1 LED 操作面板的使用

为了用户使用方便，在产品面板上设置了操作面板。操作面板由状态指示区、数据显示区和按键操作区三个部分组成。

操作面板的布局如图 1 所示。



(图 4.1) 操作面板布局示意图

4.2 指示灯说明

操作面板上面的一排 LED 指示灯用于指示

指示灯	作用说明
PWR	电源指示，此灯亮表示产品已接通电源。
SET	设置状态指示，此灯亮表示进入“参数设置”状态。
ALM	故障状态指示，此灯闪烁表示存在运行异常。
FUSE	保险熔断指示，此灯亮时表示内部的熔断器烧断。
PF	工作指示，此灯闪烁时表示当前允许回馈工作，常亮时表示当前处于回馈工作状态。

表 4.2 指示灯功能表

4.3 LED 显示说明

键盘显示区上的四位 LED 数据管用于数据显示，根据当前显示状态的不同其显示的内容也不同。

在“运行监控”状态时，数码管显示的是当前所监控的参数号码或相应的参数内容；在“参数设置”状态时，数码管显示的是当前所选择的设置参数编号或其内容；而当“故障记录查看”状态时，数码管显示的则是当前或所记录的各次故障的信息。

大部分的监控或设置参数的内容是以十进制数字来表示的，个别以十六进制表示的数据在显示时，显示数码管最后一位的小数点会点亮。

当软件检测到有故障发生时，无论当前处于何种显示状态，“ALM”指示会点亮并以 0.6S 为周期闪烁。

4.4 按键功能说明

按键	按键功能
MON/PARA	用于在“运行监控”、“参数设置”、“故障记录查看”三种显示状态之间进行循环切换，持续按下2秒钟可以使显示状态复位到“运行监控”状态下。
▲	参数修改状态时增加参数值，按下不放时可以连续动作。
▼	参数修改状态时减小参数值，按下不放时可以连续动作。
RD/WT	参数设置显示状态时用以读取或保存设置参数。
◀	向前对参数进行翻页，持续按下时可以持续动作。
▶	向后对参数进行翻页，持续按下时可以连续动作。
STOP/RESE T	存在运行异常时可以在“故障记录查看”状态下按此键使装置复位并重新启动。
SHIFT	参数修改状态时用于改变当前编辑位。

表 4.3 按键功能表

4.5 常用键盘操作

操作种类	操作方法
切换显示状态	每按一次“MON/PARA”键，当前键盘的显示状态切换一次。
切换监控项目	在监控显示状态下按“▲”或“▼”键向前或向后翻页。
读取监控项目	在监控显示状态下按 RD/WT 键
切换设置参数	在参数设置显示状态下按“▲”或“▼”键向前或向后翻页。
读取设置参数	在参数设置显示状态下按 RD/WT 键。
修改设置参数	在参数设置显示状态下再次按下 RD/WT 键，所显示的相应参数的数据最后一位会闪烁，此时按下 ◀ 或 ▶ 键可以更改参数的值，按下 SHIFT 键时可以切换当前的闪烁编辑位，数据修改完成后再次按下 RD/WT 键可以保存所设置的参数。
保存设置参数	参数编辑状态下按下 RD/WT 键。
切换故障记录	在故障记录显示状态下按 UP 或 DOWN 键向前或向后翻页。

表 4.4 常用键盘操作

第五章 产品参数设置

5.1 监控参数说明

监控编号	单位	监控内容
d00	V(DC)	显示回馈单元直流母线电压显示
d01	V(AC)	显示回馈单元交流线电压显示
d02	℃	显示回馈单元散热器温度
d03	Sec	显示当前处于回馈状态或静止状态的持续时间
d04	Hour	显示总的运行时间小时数, 最后一位带小数点时表示显示结果需乘以 10 倍, 最大显示 60000 小时
d05	Min:Sec	显示总的通电时间分钟数和秒数, 小数点两位表示分钟数, 小数点后两位表示秒数
d06	Hour	显示总的通电时间小时数, 最后一位带小数点时表示显示结果需乘以 10 倍, 最大显示 60000 小时
d07	—	内部数字端子状态, 左起三段分别表示风扇、内部接触器、回馈使能控制的状态, 右边两段分别表示 数字输出端子和数字输入端子的状态, 显示条在下方表示相关功能处于关闭状态, 在上方表示相应功能下在开通状态
d08	—	显示内部的简易 PLC 控制状态, 只在参数 P003 设置为 2 时有效

表 5.1 监控参数表

5.2 设置参数说明

参数号码	功能	单位	设置范围	默认值
P000	额定工作电压	V(AC)	110~460	380
P001	动作电压	V(DC)	620~680	640/680
P002	最大回馈电流	A	15~100	33
P003	回馈控制模式	—	0~2	1
P004	控制参考电压	V(DC)	150~700	620
P005	启动时间设置	秒	0.0~5.0	0.5
P006	延迟时间设置	秒	1.0~20.0	10.0
P007	数字输出功能	—	0~5	1
P008	风扇控制模式	—	0~1	1
P009	参数复位	—	0~1	0
P010	保留	—		0

表 5.2 功能参数说明

(*1)电梯专用型出厂默认值为 640V,通用型出厂默认值为 680V。

5.2.1 动作电压的设置

如果回馈装置的起始动作电压不能满足现场工作的需求,可以通过改变 P001 的设置值来改变动作电压。动作电压分为四档可调,从 620V~680V 每档的间隔为 20V。

5.2.2 回馈控制模式的设置

P003 = 0, 设置为电压控制回馈模式, 回馈工作状态只受回馈装置输入直流电压的控制, 只要输入直流电压超过回馈装置的动作电压, 回馈装置即开始回馈工作, 此时外部输入端口 DI 不起作用;

P003 = 1, 外部端子使能回馈模式, 在此工作模式下, 外部端子 DI 作为工作使能控制, 只有外部端子 DI 与 COM 间通过外部的触点接通, 回馈装置才能在输入电压超过动作电压时进入回馈状态。

P003 = 2, 简易 PLC 控制功能, 在此工作模式下, 外部端子 DI 作为工作使能控制, 只有外部端子 DI 与 COM 间通过外部的触点接通, 回馈装置才能在输入电压超过动作电压时进入回馈状态。

5.2.3 数字输出端口 DO 的设置

数字输出端口 DO 为一个开路集电极的输出端子, 其最大通过电流的能力为 0.1A, 最大控制电压为 24V。

P007 = 0, 无作用;

P007 = 1, 内部接触器闭合时有效;

P007 = 2, 回馈使能时有效;

P007 = 3, 回馈状态时有效;

P007 = 4, 内部故障状态时有效;

P007 = 5, 内部散热器温度超过预警温度 (60°C) 时有效;

5.2.4 风扇控制模式的设置

回馈装置内部的散热风扇可以通过参数 P008 来进行设置:

P008 = 0, 通电后风扇一直运行;

P008 = 1, 风扇的运行受温度控制, 散热器温度超过 42°C 时风扇开始运转, 低于 38°C 时风扇停止运转。

5.2.5 参数复位功能的设置

如果需要对回馈装置的各设置参数进行复位, 可将参数 **P009** 设置为 1, 此时, 回馈装置的参数设置将恢复到出厂状态。

第六章 产品维护和保养

6.1 故障代码

在正常工作状态下程序检测到异常发生时，会自动跳转到故障显示状态，并在首条故障记录中显示当前所发生的异常故障类型。所显示的各故障代码含义如下：

显示代码	故障情况	故障常数
0. --	无故障	0
0. OH	过热	1
0. CC	过流	2
0. OP	DC 过压	3
0. UP	DC 欠压	4
0. OA	AC 过压	5
0. UA	AC 欠压	6
0. OL	过载	7
0. SP	缺相	8
0. UF	频率过低	9
0. OF	频率过高	10
0. EL	其它故障	255

表 6.1 故障代码表

6.2 常见故障的排除

6.2.1 回馈装置不工作。

- ◇ 检查接线是否正确；
- ◇ 检查所选回馈装置与现场工作电压是否匹配；
- ◇ 检查参数 P003 设置与外部端子 DI1 接线是否正常。

6.2.2 制动时变频器过压保护。

- ◇ 检查所选回馈装置容量是否足够；
- ◇ 检查回馈装置的动作电压与变频器是否匹配。

6.2.3 回馈装置过热保护。

- ◇ 所选回馈装置容量太小，请重新核算选型；
- ◇ 回馈装置安装场所通风不好，导致工作时产生的热量无法发散。

第七章 质量保证

IPC 产品按照通用的国际标准设计。但是不排除在不同地区和国家可能使用不同的当地标准。

所有 IPC 产品有 18 个月的质量保证。此保证仅限于产品本身的材料和制造缺陷。

如果您所使用的 IPC 产品出现问题，请及时与本公司或相应的供货商联系。